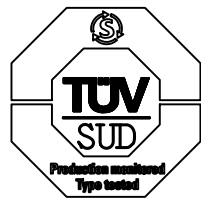


DWG. NO. 900-157-398



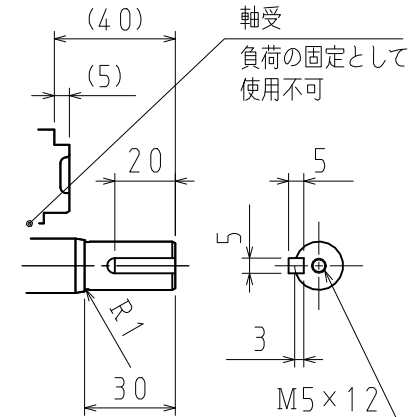
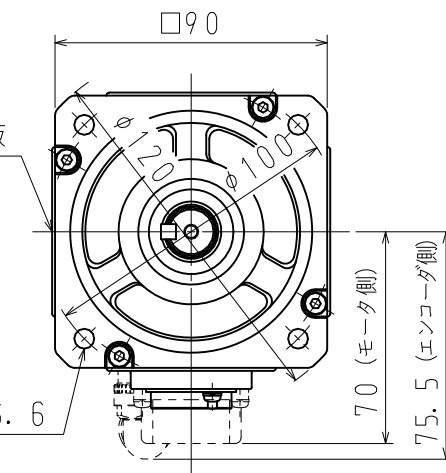
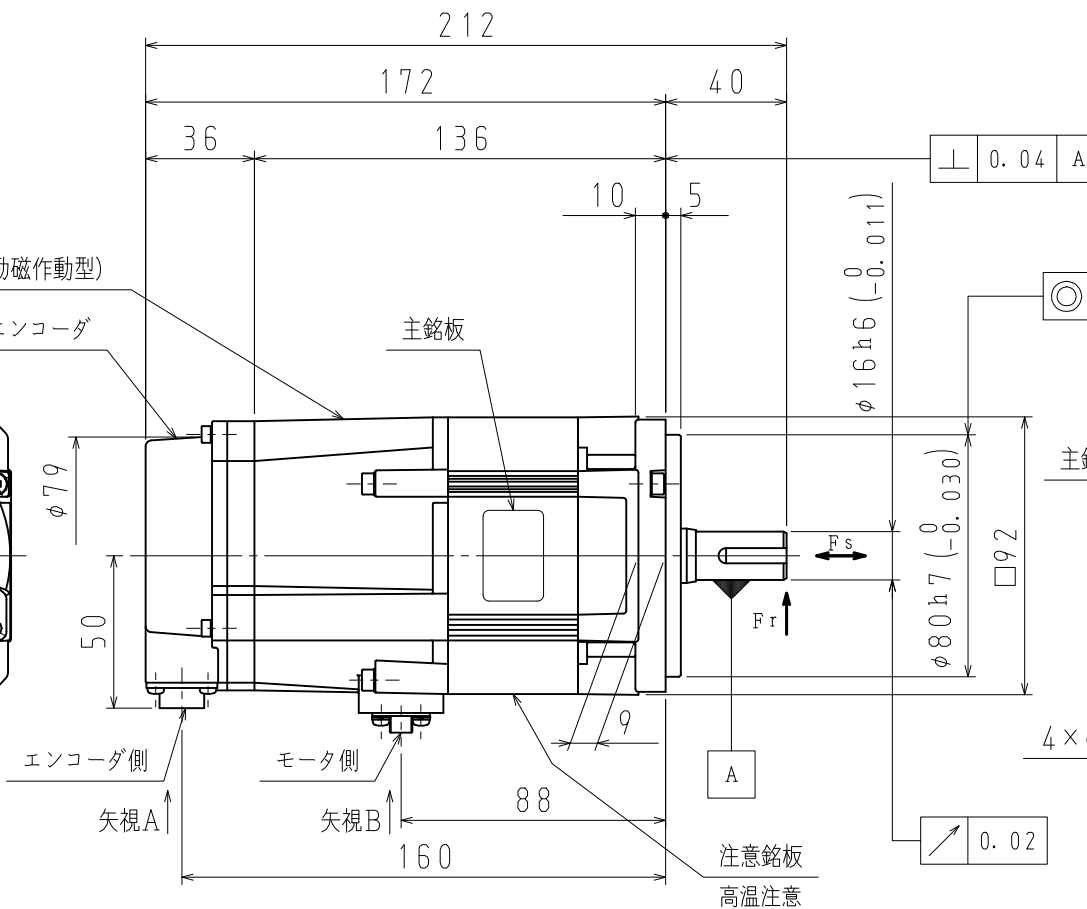
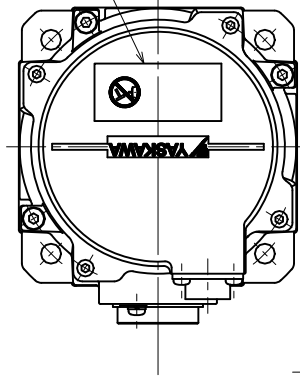
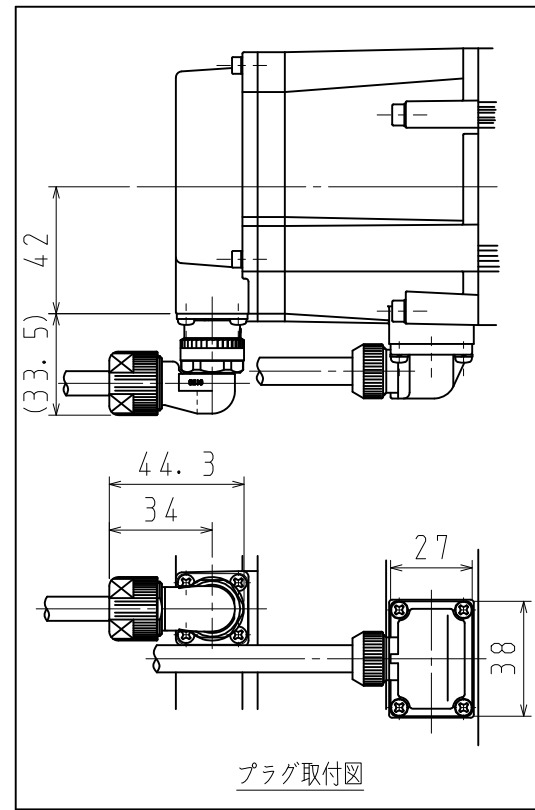
注意銘板
軸への衝撃禁止
エンコーダ形式

保持ブレーキ (無励磁作動型)

エンコーダ

主銘板

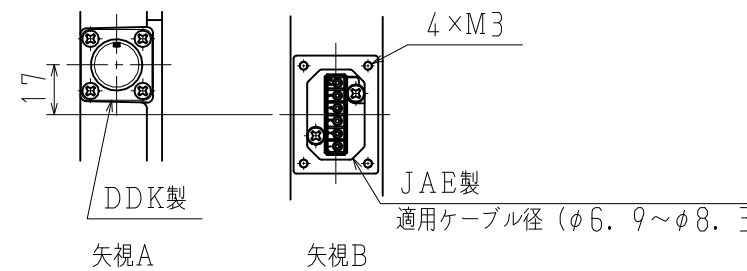
主銘板



・キーおよびキー溝：
JIS B 1301-1996平行キー
(キー溝 締込み形)
・平行キーを付属します。

軸端詳細図

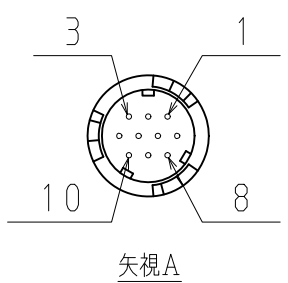
保持ブレーキ仕様			
慣性モーメント (GD ² /4) kg · m ²	保持トルク N · m	定格電圧 V	容量 W
0.25 × 10 ⁻⁴	4.5	DC24V (0~+10%)	10



エンコーダ側コネクタ結線仕様

リセプタクル: CM10-R10P-D
適用プラグ (御社にてご準備ください。)
プラグ: CM10-AP10S-*-*D
(メーカー: 第一電子工業株式会社)

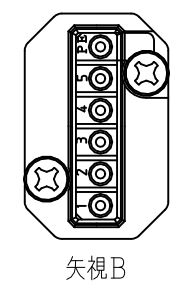
1	PS
2	/PS
3	-
4	PG5V
5	BAT (-)
6	BAT (+)
7	-
8	-
9	PG0V
10	FG



モータ側コネクタ結線仕様

リセプタクル: JNYAX06PJ1
適用プラグ・ソケットコンタクト (御社にてご準備ください。)
プラグ: JNYFX06SJ3
ソケットコンタクト: ST-TMH-S-C1B-***- (A534G)
(メーカー: 日本航空電子工業株式会社)

PE	FG
5	ブレーキ端子
4	ブレーキ端子
3	U相
2	V相
1	W相



注記

- モータ特性表 : 900-150-918
- エンコーダ特性表 : 900-150-086 (24ビット絶対値)
- 電磁ブレーキは保持用です。制動用として使用しないでください。
- 定格回転速度における、振動階級はV15となっています。
- リセプタクル結線用プラグ・ソケットコンタクトは付属していません。
- ご使用前に、モータに同梱の資料 (安全上のご注意) を確認していただき、モータの取り扱いにはご注意ください。
- 保護構造は、IP67に適合します。但し、軸貫通部は除きます。
- 本機種をCE対応品または保護構造IP67適合品としてご使用の場合は、プラグ、クランプ類は900-156-761から選定してください。
- モータ側コネクタ及びエンコーダ側コネクタのピンは、直接手で触れないでください。静電気等により損傷する恐れがあります。
- コネクタは下向きとなるように取付けることをお勧めします。
- モータ取付け用ボルトは六角穴付ボルトにて締付けてください。

形式	定格出力 kW	定格トルク N · m	時間定格	定格回転速度 min ⁻¹	電圧 V _{rms}	定格電流 A _{rms}	耐熱クラス	質量 kg	許容ラジアル 荷重 F _r N	許容スラスト 荷重 F _s N
SGM7G-05A7A6C	0.45	2.86	CONT.	1500	200 (3相)	3.8	F	4.2	490 (軸端位置)	98

全面書換 (海外規格追加、他) 15.07.25 黒米/古澤

SCALE 1 : 2.5

YASKAWA

DRAW. 13-12-24 いのうえ
CHECK. いのうえ
APPR. 吉澤

TITLE ACサーボモータ Σ-7シリーズ外形図
SGM7Gモデル 0.45kW

DWG. NO. 900-157-398

REV. 1

SIZE A3